

Nach Verlegung und Dichtheitsprüfung der LoWaTec Industrieflächenheizung-/kühlung und Einbringung des Betons ist die Anlage gemäß VDI 2035 zu spülen, zu füllen und zu entlüften.

1. Allgemeines

- 1.1 Während der Montage der Industrieflächenheizung ist bereits darauf zu achten, dass ein Eindringen von Schmutz in das Rohrleitungssystem verhindert wird, ggf. sind offen stehende Rohrenden mit geeigneten Stopfen zu verschließen.
- 1.2 Gemäß VDI 2035 Blatt 2 ist das zur Verfügung stehende Wasser vom Planer auf dessen Eignung zu überprüfen und zu dokumentieren. Die Werte sind im Anlagenbuch (Beispiel in VDI 2035 Blatt 2 Anhang C) aufzulisten und die sich daraus ergebende und notwendige Behandlungsmaßnahme vorzugeben.
- 1.3 Ziel der in VDI 2035 geforderten Heizungswasseraufbereitung ist es, Schäden durch Korrosion und Steinbildung in geschlossenen Heizungsanlagen zu vermeiden. Nach VDI 2035 Blatt 1 ist das Füllwasser entweder zu enthärten oder zu entsalzen.
- 1.4 Die VDI 2035 enthält Rahmenbedingungen zur Wasseraufbereitung. In jedem Fall gelten, aus Gründen der Gewährleistung, die möglicherweise abweichenden Herstellervorgaben der Heiz-/Kühlgeräte.
- 1.5 **Die erforderliche Wasserbehandlung ist vom Planer bzw. Installateur vorzugeben**, da nur dieser über das erforderliche Wissen betreffend Größe und verwendeter Materialien der Gesamtanlage verfügt.
- 1.6 Das Spülen und Befüllen der Heizungsanlage hat von einer Fachkraft zu erfolgen, welche über ausreichend Fachkunde in den Bereichen Wasserchemie, -analytik, Werkstoffkunde und Wasserbehandlung verfügt.
- 1.7 Sämtliche Wasserbehandlungsmaßnahmen sind im Anlagenbuch zu dokumentieren und gemäß VDI 2035 durchzuführen. Das Anlagenbuch ist nach Abschluss der Arbeiten dem Betreiber zu übergeben.
- 1.8 Die Qualität des Heizungswassers ist vom Betreiber der Heizungsanlage mindestens einmal jährlich zu überprüfen.

2. Spezifische Grundlagen bzgl. dem Heizsystem LoWaTec-Q4

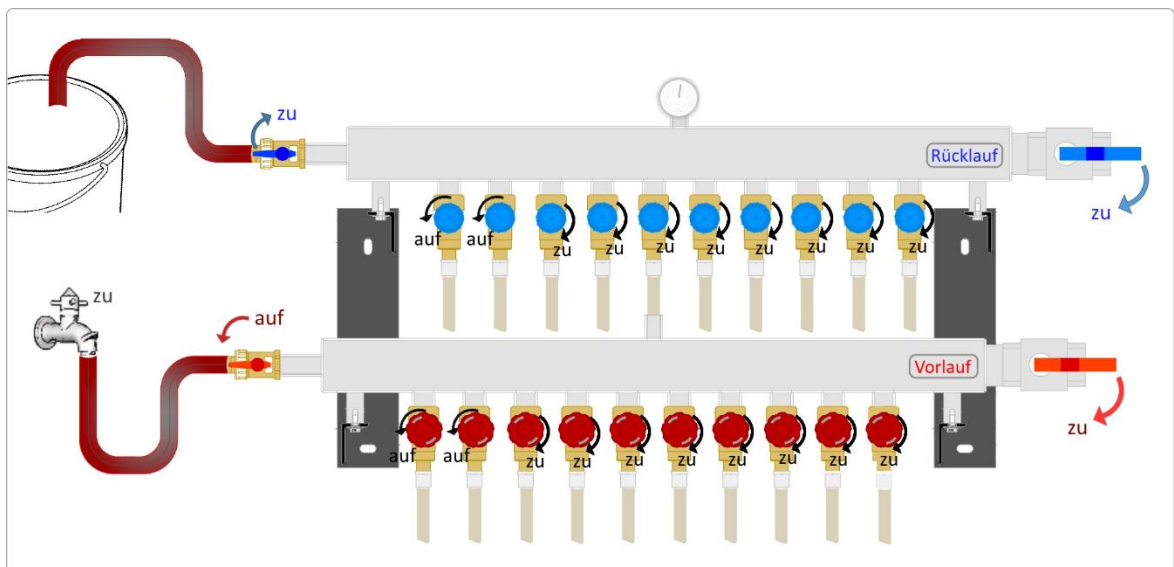
- 2.1 Bei dem Heiz-/Kühlsystem LoWaTec-Q4 handelt es sich um ein spezielles Verteilsystem, welches als Versorgungsleitung mit jeweils einer Ringleitung für den Vor- und Rücklauf ausgestattet ist. Diese Ringleitungen belegen damit jeweils 2 Vor- und 2 Rücklaufventile am Verteiler. Da jeder Heizkreis nach und nach einzeln gespült, befüllt und entlüftet wird bedeutet dies, dass pro Vorgang jeweils 2 x Vorlaufventile und 2 x Rücklaufventile geöffnet sein müssen, während alle anderen Ventile geschlossen sind!

Jede Versorgungsleitung muss einzeln gespült - befüllt und entlüftet werden!

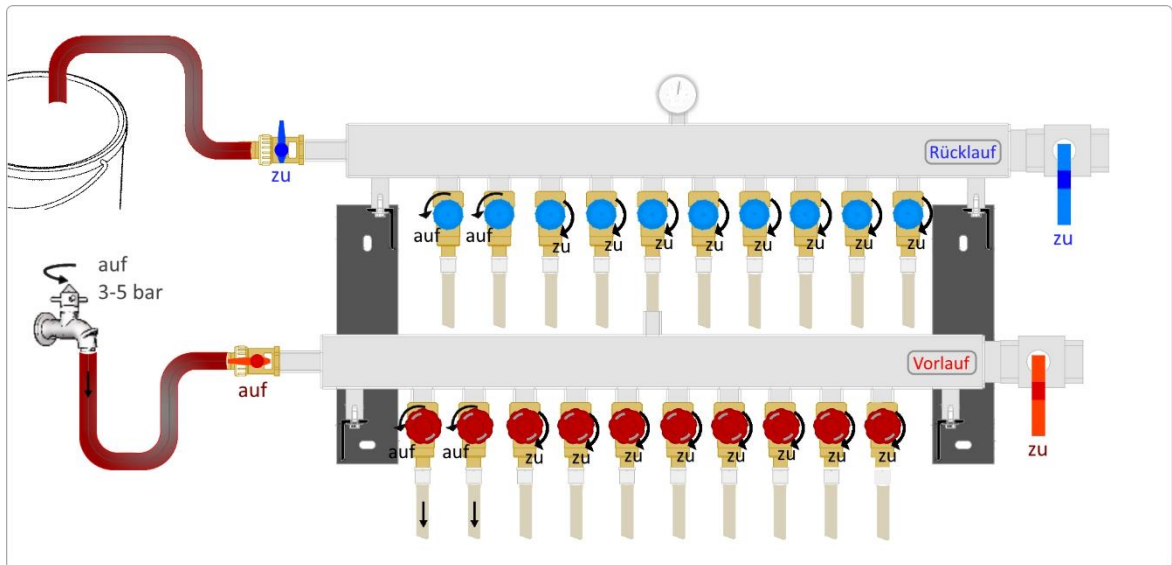
3. Vorgehensweise

3.1 Spülen

- 3.1.1 Die Heizungsanlage ist gemäß DIN EN 14336 **vor** Inbetriebnahme und dem hydraulischen Abgleich zu spülen und dies von einer Fachkraft zu überwachen.
- 3.1.2 Der erforderliche **Druck (3 - 5 bar)** und die Wassermenge sind durch Verwendung eines geeigneten Hauswasseranschlusses ($\varnothing \geq \frac{3}{4}''$) oder einer geeigneten, nicht zur Heizungsanlage gehörenden, Pumpe bzw. eines Spülkompressors sicher zu stellen.
- 3.1.3 Verteilerkugelhähne an Vor- und Rücklauf schließen.
- 3.1.4 KFE-Hahn im Rücklauf schließen.
- 3.1.5 Spülschlauch am KFE-Hahn **im Vorlauf** anschließen und KFE-Hahn öffnen.
- 3.1.6 Alle Ventile am Verteiler schließen (im Uhrzeigersinn).
- 3.1.7 Die ersten **zwei** Ventile am Vorlauf öffnen.
- 3.1.8 Die ersten **zwei** Ventile am Rücklauf öffnen.

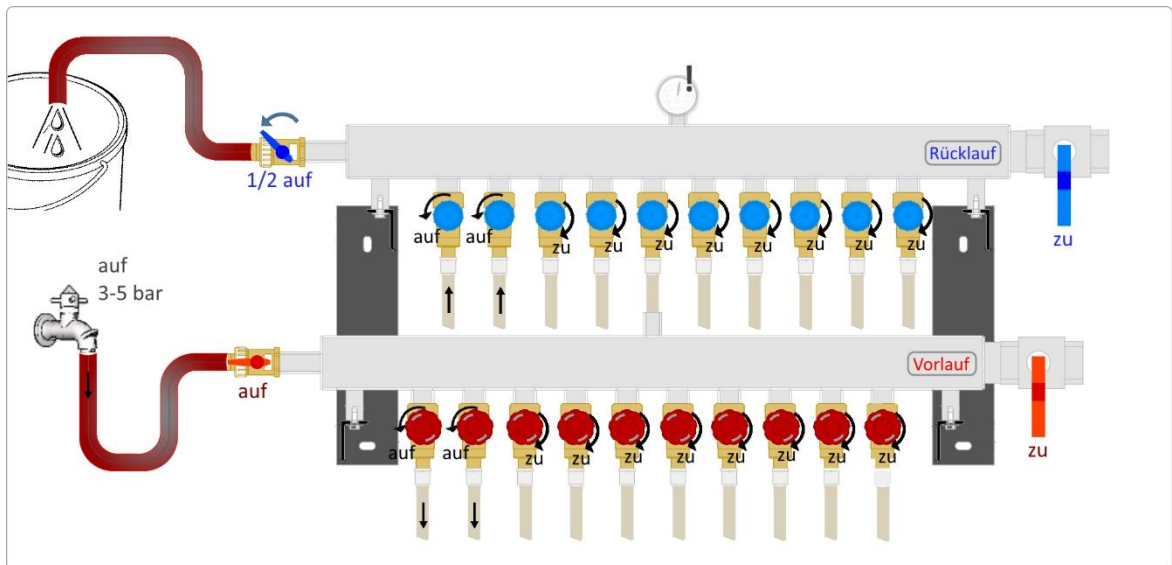


3.1.9 Wasserdruck (3 – 5 bar) aufbringen.



3.1.10 KFE-Hahn im Rücklauf ca. halb öffnen, so dass der Anlagendruck konstant bleibt.

3.1.11 Der Spülvorgang des Heizkreises ist abgeschlossen, wenn mit mindestens dem zweifachen Inhalt des Heizkreises gespült wurde und das Wasser blasenfrei und ohne Verunreinigungen am Rücklauf austritt.



3.1.12 Beide Rücklaufventile des gespülten Heizkreises schließen.

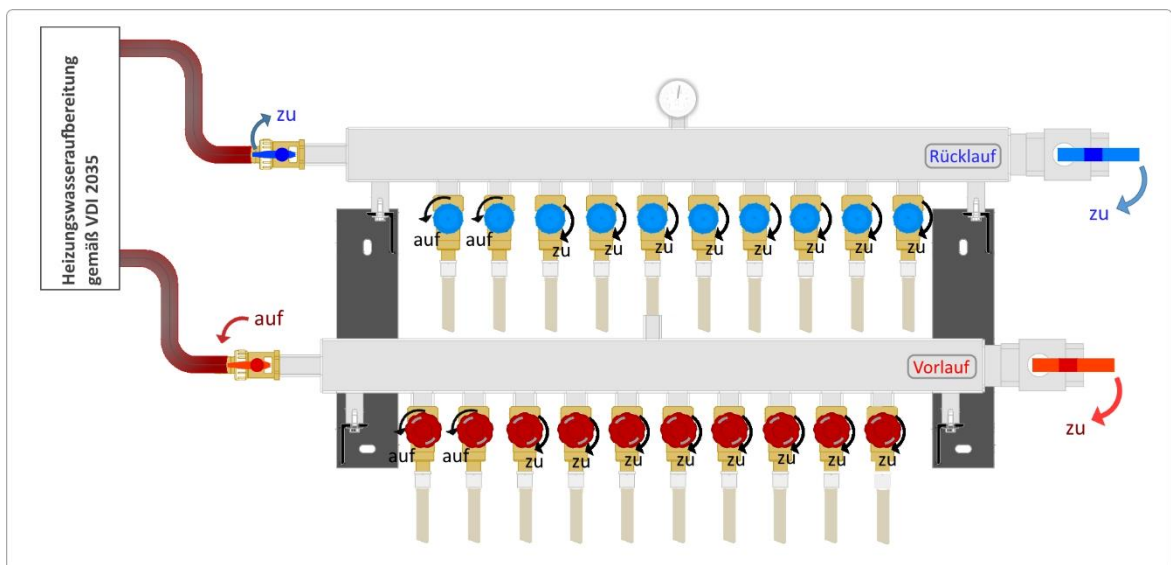
3.1.13 Beide Vorlaufventile des gespülten Heizkreises schließen.

3.1.14 Spülen (Schritt 3.1.7 bis 3.1.13) für alle weiteren Heizkreise wiederholen. Dabei ist darauf zu achten, dass jeweils die nächsten **zwei** Ventile am Vor- und am Rücklauf zu öffnen sind.

3.1.15 Das Spülen der Industrieflächenheizung im Spülprotokoll dokumentieren und dieses dem Anlagenbuch beifügen bzw. dem Betreiber übergeben.

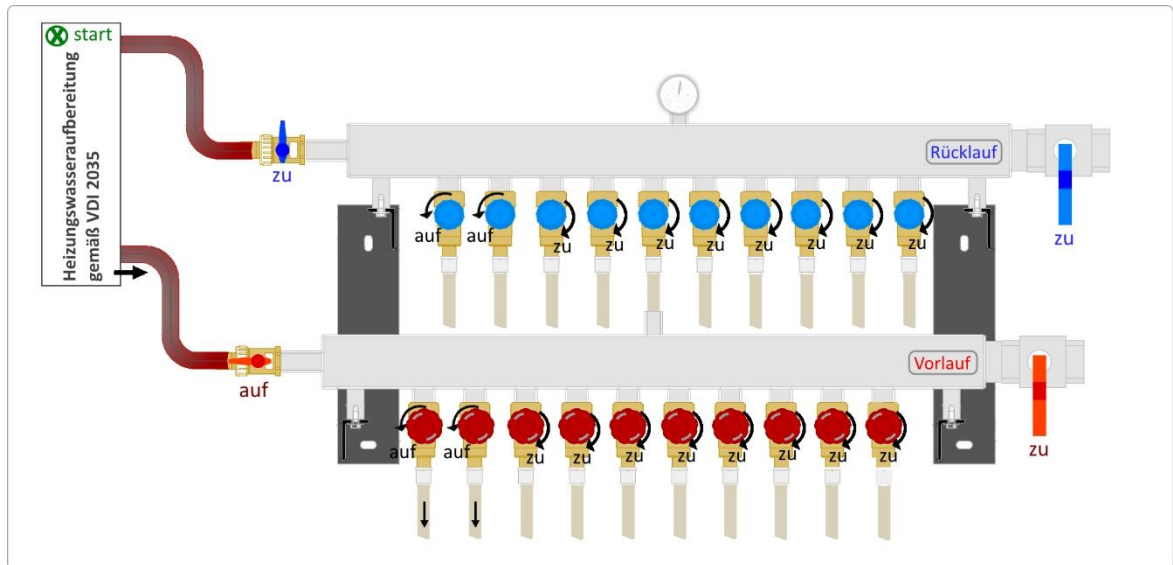
3.2 Füllen

- 3.2.1 Die Industrieflächenheizung ist nach dem Spülen der Anlage, möglichst unmittelbar, mit gemäß VDI 2035 aufbereitetem Wasser zu füllen.
- 3.2.2 Gemäß DIN EN 1717 ist beim Befüllen der Anlage eine Verunreinigung des Trinkwassers durch Rückfließen zu verhindern. Dies ist durch Verwendung geeigneter Füllarmaturen mit Rückflussverhinderer sicher zu stellen.
- 3.2.3 Verteilerkugelhähne an Vor- und Rücklauf schließen.
- 3.2.4 KFE-Hahn im Rücklauf schließen.
- 3.2.5 KFE-Hahn im Vorlauf öffnen.
- 3.2.6 Geeignetes Heizwasserfüllgerät im Bypass, d.h. an die KFE-Hähne im Vor- und Rücklauf, zwischenschalten.
- 3.2.7 Alle Ventile am Verteiler schließen (im Uhrzeigersinn).
- 3.2.8 Die ersten **zwei** Ventile am Vorlauf öffnen.
- 3.2.9 Die ersten **zwei** Ventile am Rücklauf öffnen.

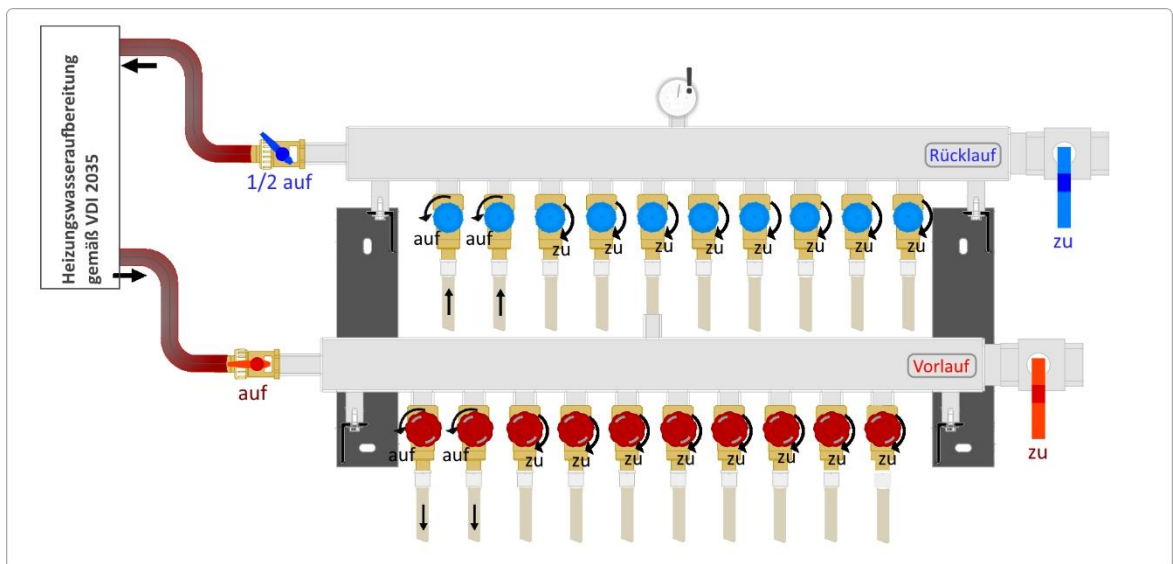


- 3.2.10 Heizwasserfüllgerät mit Druckminderer starten und gemäß Herstellervorgabe das Wasser über den **Vorlauf** bis zum Erreichen der geforderten Wasserqualität zirkulieren lassen. Ggf. ist bei zu geringer Umwälzung des Heizwassers die Zuschaltung einer zusätzlichen Pumpe vor das Heizwasserfüllgerät notwendig (hierzu unbedingt die Herstellervorgaben beachten).

Heizsystem spülen, füllen und entlüften



- 3.2.11 KFE-Hahn im Rücklauf ca. halb öffnen, so dass der Anlagendruck konstant bleibt.
- 3.2.12 Der Füllvorgang des Heizkreises ist abgeschlossen, wenn die mittels Probenentnahme ermittelte Wasserqualität erreicht ist und das Wasser blasenfrei am Rücklauf austritt.



- 3.2.13 Beide Rücklaufventile des gespülten Heizkreises schließen.
- 3.2.14 Beide Vorlaufventile des gespülten Heizkreises schließen.
- 3.2.15 Füllen (Schritt 3.1.8 bis 3.1.14) für alle weiteren Heizkreise wiederholen. Dabei ist darauf zu achten, dass jeweils die nächsten **zwei** Ventile am Vor- und am Rücklauf zu öffnen sind.
- 3.2.16 Das Befüllen der Industrieflächenheizung im Füllprotokoll dokumentieren und dieses dem Anlagenbuch beifügen bzw. dem Betreiber übergeben.

Heizsystem spülen, füllen und entlüften

Spül-Protokoll

Bauvorhaben:

Strasse:

Ort:


Anlagen-Teilbereich: Industrieflächenheizung Geschoss:

Verteiler-Nr.: Spülplan vorhanden: ja nein

Durchführende Firma:

Monteur:

Verteilertyp: Q4 (120) Q4-Spezial (80) Q2-Spezial (1 1/2")

Q4 <input type="checkbox"/>		Q2 <input type="checkbox"/>		
AB.-Nr.	Ventil-Nr.	HK.-Nr.	Spüldauer (min.) 	Erledigt **
1	1+2	1		<input type="checkbox"/>
2	3+4	2		<input type="checkbox"/>
3	5+6	3		<input type="checkbox"/>
4	7+8	4		<input type="checkbox"/>
5	9+10	5		<input type="checkbox"/>
6	11+12	6		<input type="checkbox"/>
7	13+14	7		<input type="checkbox"/>
8	15+16	8		<input type="checkbox"/>
9	17+18	9		<input type="checkbox"/>
10	19+20	10		<input type="checkbox"/>
11	21+22	11		<input type="checkbox"/>
12	23+24	12		<input type="checkbox"/>
13	25+26	13		<input type="checkbox"/>
14	27+28	14		<input type="checkbox"/>
15	29+30	15		<input type="checkbox"/>
16	31+32	16		<input type="checkbox"/>
17	33+34	17		<input type="checkbox"/>
18	35+36	18		<input type="checkbox"/>
19	37+38	19		<input type="checkbox"/>
20	39+40	20		<input type="checkbox"/>

** Es wurde mindestens mit dem zweifachen Inhalt des Heizkreises gespült und das Wasser tritt blasenfrei und ohne Verunreinigungen am Rücklauf aus.

Durchführende Firma: Datum, Unterschrift

Auftraggeber: Datum, Unterschrift

Füll-Protokoll ⁽¹⁾

Bauvorhaben:
Strasse:
Ort:
Anlagen-Teilbereich: Industrieflächenheizung	Geschoss:
Verteiler-Nr.:
Durchführende Firma:
Monteur:
System:	LoWaTec-Q4 <input type="checkbox"/> LoWaTec-Q2 <input type="checkbox"/>
Verteilertyp:	Q4 (120) <input type="checkbox"/> Q4-Spezial (80) <input type="checkbox"/> Q2-Spezial (1 ½") <input type="checkbox"/>
1. Spülung der Industrieflächenheizung gemäß DIN EN 14336 erfolgt:	nein <input type="checkbox"/> ja <input type="checkbox"/>
2. Rohwasserhärte in °dH:	<input type="text"/> (gemessen / Analyse des Rohwassers)
3. Elektrische Leitfähigkeit in µS/cm ³ :	<input type="text"/> (gemessen / Analyse des Rohwassers)
4. Geforderte Füllwasserhärte in °dH:	<input type="text"/> ⁽²⁾
5. Geforderte Aufbereitungsmaßnahme des Füllwassers ⁽³⁾ :	Enthärtung <input type="checkbox"/> Entsalzung <input type="checkbox"/>
6. Gesamtwasserinhalt der Industrieflächenheizung:	
a) LoWaTec PE-Xa 25x2,3: [m] x 0,326 [Liter/m] = Liter
b) LoWaTec PE-Xa 20x2,0: [m] x 0,201 [Liter/m] = Liter
7. Füllmenge aufbereitetes Wasser	= Liter
8. Oben genannter Anlagen-Teilbereich wurde mit gemäß VDI 2035 aufbereitetem Wasser gefüllt:	
	Durchführende Firma: Datum, Unterschrift
	Auftraggeber: Datum, Unterschrift

(1) Das Füll-Protokoll dient der Dokumentation zum Befüllen des Anlagen-Teilbereichs Industrieflächenheizung und ersetzt nicht die vom Installateur im Anlagenbuch zu dokumentierende Befüllung der Gesamt-Anlage.

(2) Vom Installateur bzw. Planer unter Beachtung des Gesamt-Anlagenvolumens vorzugeben.

(3) Vom Installateur bzw. Planer unter Beachtung der eingesetzten Materialien vorzugeben.