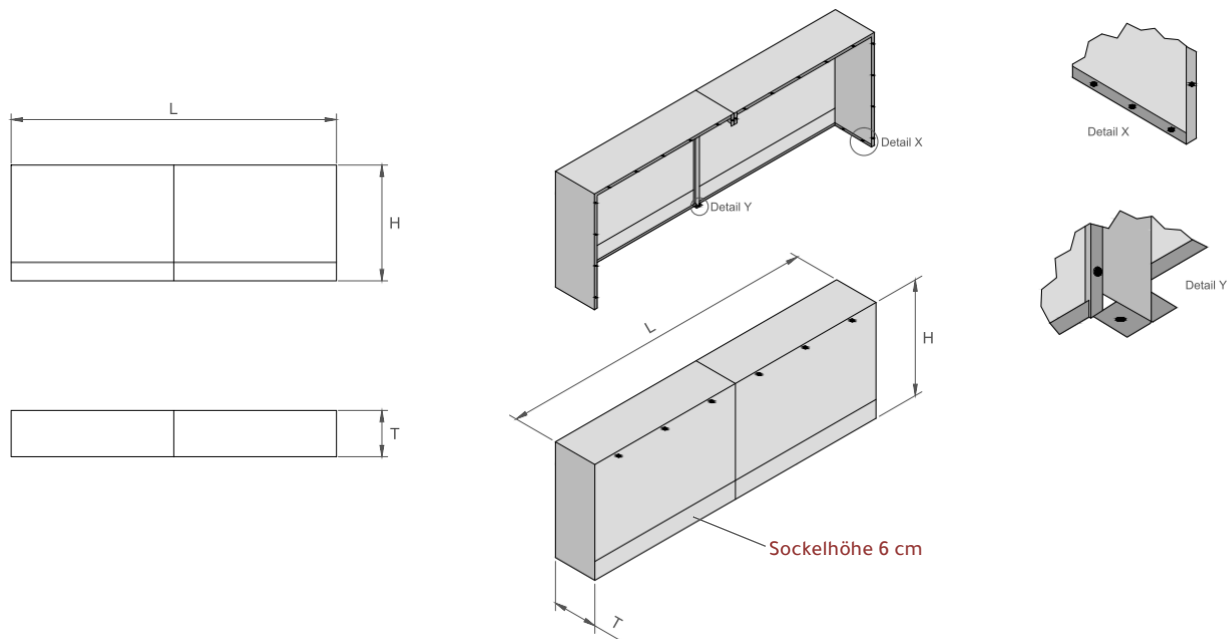
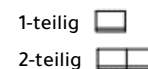


Aufputzverteilerschränke für LoWaTec Industrieverteiler

- aus verzinktem Stahlblech
- Tür(en) mit Drehriegel
- ohne Rückwand



Abmessungen:



Bezeichnung	Art.-Nr.	Typ	Länge [mm]	Tiefe [mm]	Höhe [mm]	Geeignet für Anzahl Heizkreise / Verteiler	Bauart
LoWaTec Verteilerschrank Q2	700105	1	780	200	900	1 - 4	1-teilig
	700110	2	1280			5 - 9	1-teilig
	700115	3	1780			10 - 14	2-teilig
	700120	4	2380			15 - 20	2-teilig

Bezeichnung	Art.-Nr.	Typ	Länge [mm]	Tiefe [mm]	Höhe [mm]	Geeignet für Anzahl Heizgruppen / Verteiler	Bauart
LoWaTec Verteilerschrank Q4	700130	1	1600	400	1000	1 - 4	1-teilig
	700135	2	2400			5 - 10	2-teilig
	700140	3	3200			11 - 15	2-teilig
	700145	4	4000			16 - 20	2-teilig