

LoWaTec Industrieverteiler Q4-Edelstahl

Technische Daten

Als Verteiler und Sammler für Industrieflächenheizung, Kammergröße 80/80 mm aus Edelstahl, werkseitig druckgeprüft, incl. Wandhalterung.

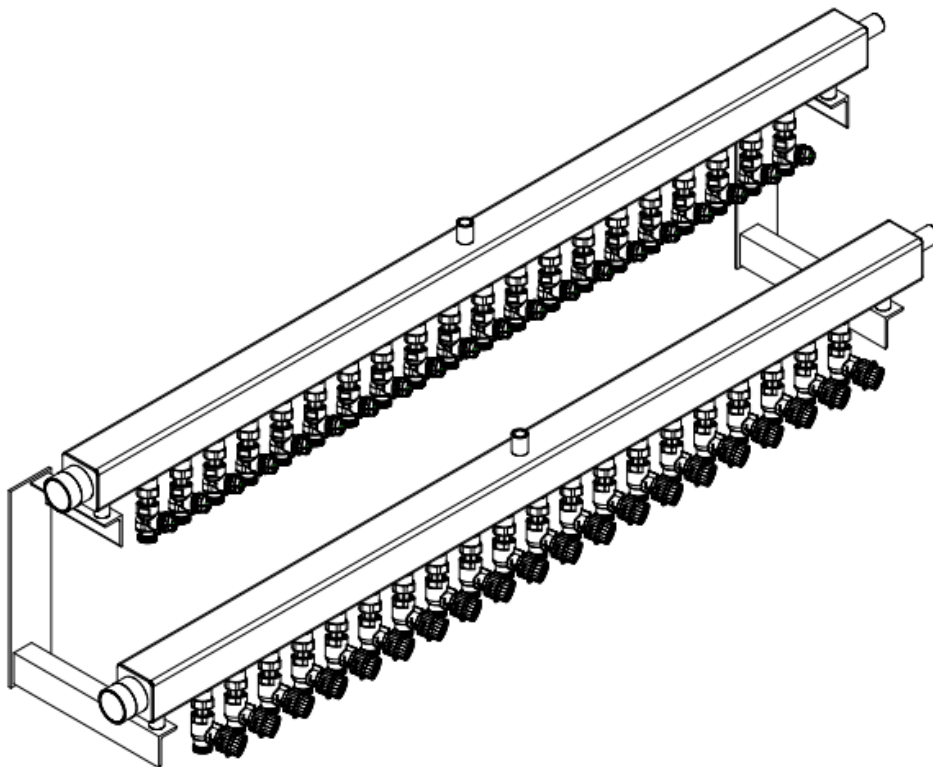
Bestehend aus:

Verteiler:

- Edelstahlkammer 80/80 mm, mit Anschluss-Gewindestutzen 2" mit Endkappe
- Füll- und Entlüftungshahn $\frac{3}{4}$ "
- je Heizgruppe ein Vorlauf-Regulierventil 1" zum hydraulischen Abgleich und zur unabhängigen Absperrung der Heizgruppe, incl. Handrad und Anzeige der Voreinstellung sowie eine Übergangs-Pressverschraubung 25 X 2,3 mm, Abstand 75 mm

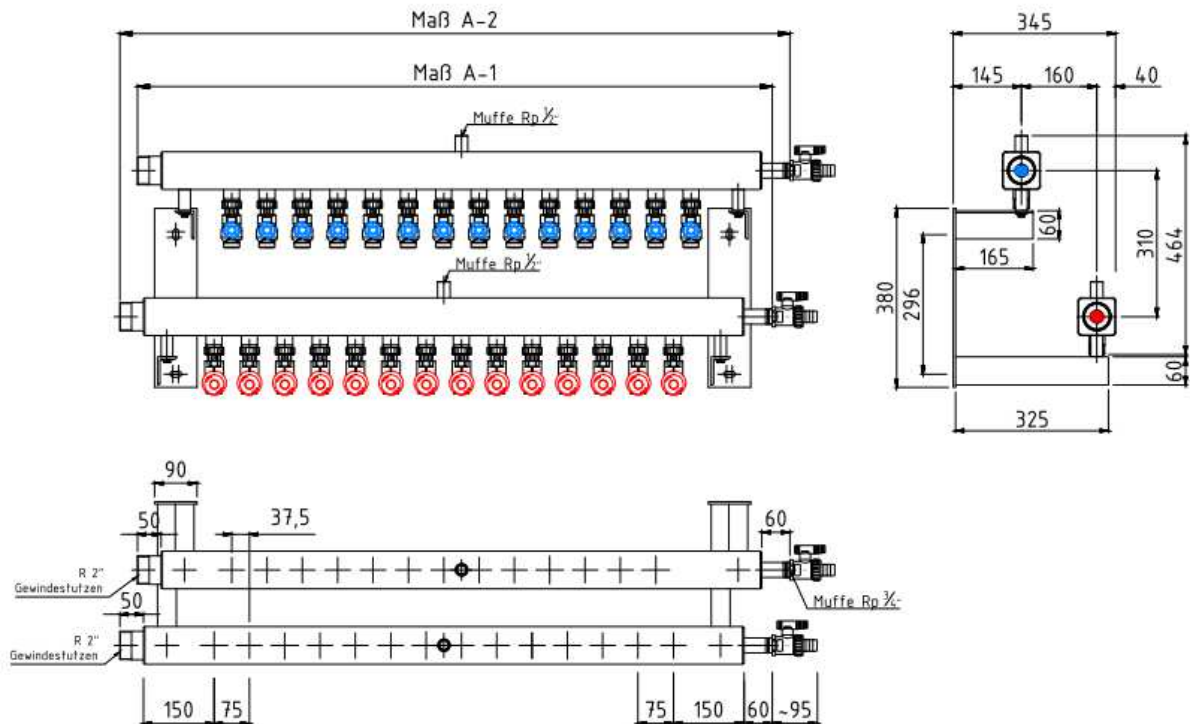
Sammler:

- Edelstahlkammer 80/80 mm, mit Anschluss-Gewindestutzen 2" mit Endkappe
- Füll- und Entlüftungshahn $\frac{3}{4}$ "
- je Heizgruppe ein Rücklaufventil 1" zur unabhängigen Absperrung der Heizgruppen, mit Adaptierbarkeit der LoWaTec-Thermoantriebe, incl. Handrad und Anzeige der Absperrung sowie eine Übergangs-Pressverschraubung 25 X 2,3 mm, Abstand 75 mm



LoWaTec Industrierverteiler Q4-Edelstahl

Technische Daten

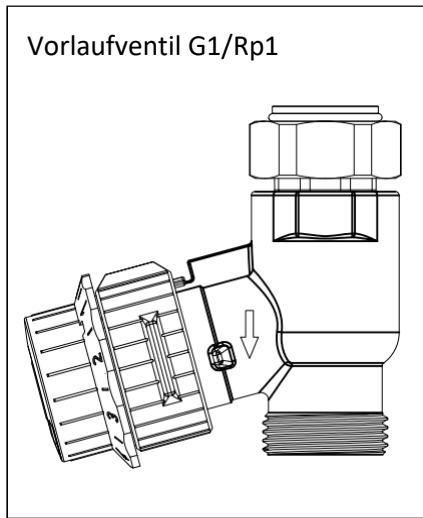


LoWaTec Industrierverteiler Q4-Edelstahl			
Anzahl Heizgruppen	Anzahl Stutzen	Maß A-1	Maß A-2
2	4	525 mm	672,5 mm
3	6	675 mm	822,5 mm
4	8	825 mm	972,5 mm
5	10	975 mm	1122,5 mm
6	12	1125 mm	1272,5 mm
7	14	1275 mm	1422,5 mm
8	16	1425 mm	1572,5 mm
9	18	1575 mm	1722,5 mm
10	20	1725 mm	1872,5 mm
11	22	1875 mm	2022,5 mm
12	24	2025 mm	2172,5 mm
13	26	2175 mm	2322,5 mm
14	28	2325 mm	2472,5 mm
15	30	2475 mm	2622,5 mm
16	32	2625 mm	2772,5 mm
17	34	2775 mm	2922,5 mm
18	36	2925 mm	3072,5 mm
19	38	3075 mm	3222,5 mm
20	40	3225 mm	3372,5 mm

LoWaTec Industrierverteiler Q4-Edelstahl

Technische Daten

Detail A:



Detail B:

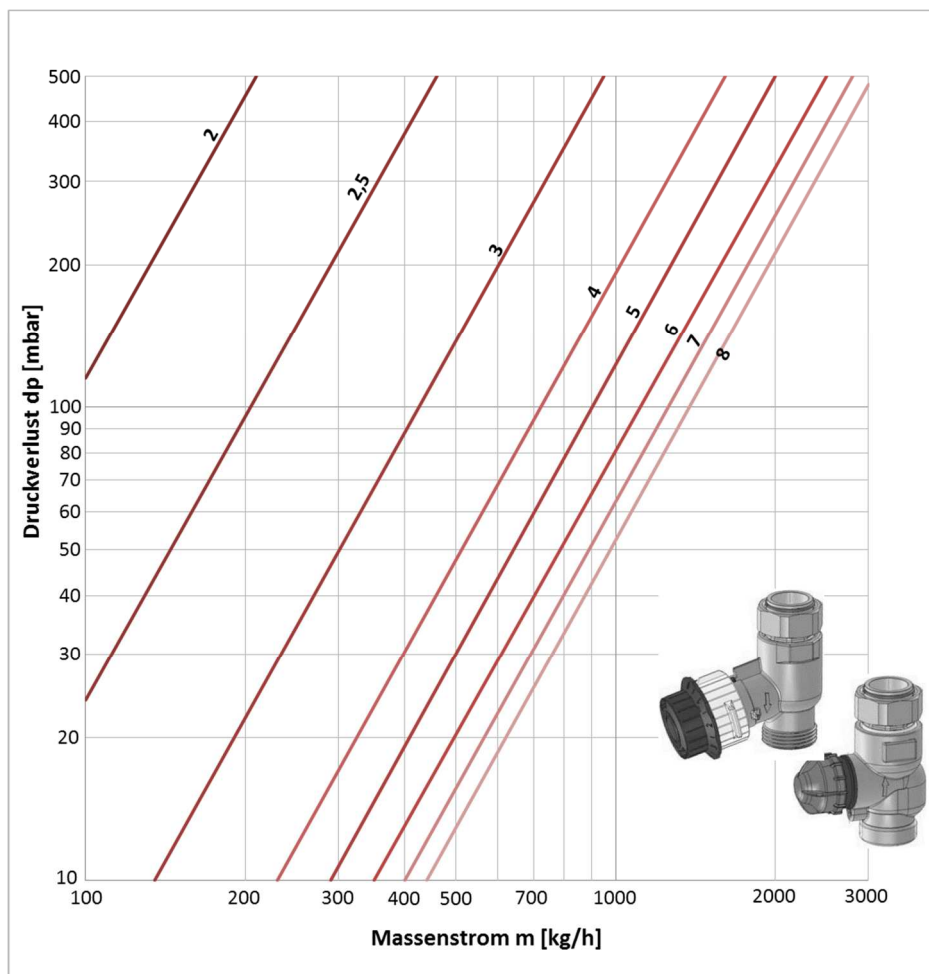
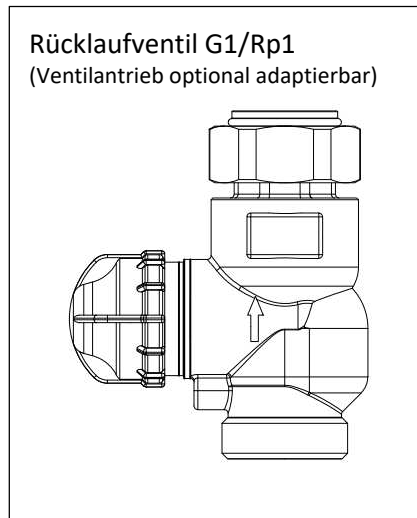


Diagramm: Voreinstellung für hydraulischen Abgleich

LoWaTec GmbH

Am Wiesengrund 8
D-35410 Hungen

T +49 (0) 6402 512993-0
F +49 (0) 6402 512993-9

info@lowatec-online.de / www.lowatec-online.de