

Als Verteiler und Sammler für Industrieflächenheizung, Kammergröße 80/80 mm aus Stahl, werkseitig druckgeprüft und grundiert, incl. Wandhalterung.

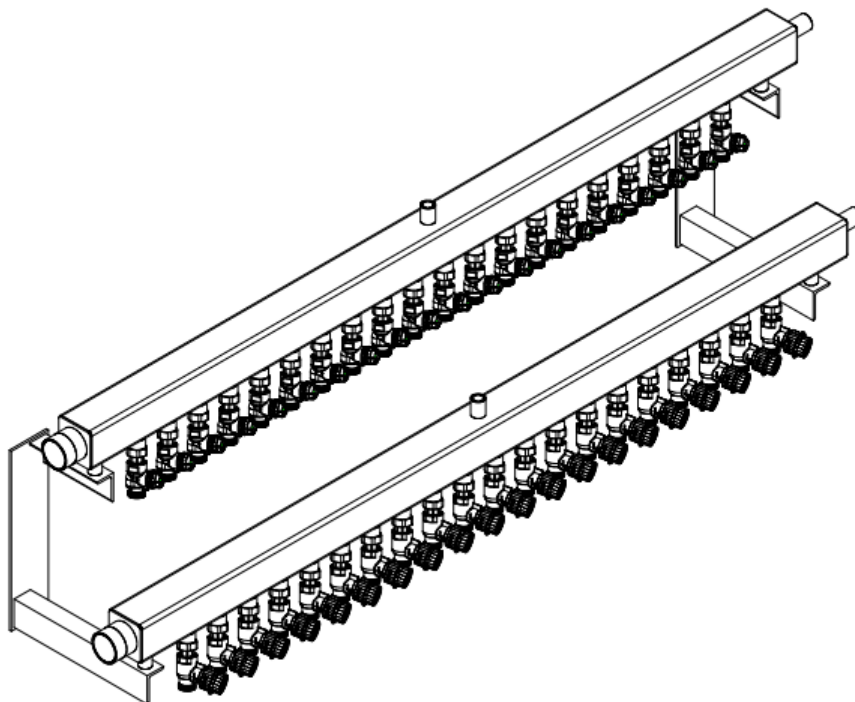
Bestehend aus:

Verteiler:

- Stahlkammer 80/80mm, grundiert, mit Anschluss-Gewindestutzen 2" mit Endkappe
- Füll- und Entlüftungshahn $\frac{3}{4}$ "
- je Heizgruppe ein Vorlauf-Regulierventil 1" zum hydraulischen Abgleich und zur unabhängigen Absperrung der Heizgruppe, incl. Handrad und Anzeige der Voreinstellung sowie eine Übergangs-Pressverschraubung 25 X 2,3mm, Abstand 75 mm

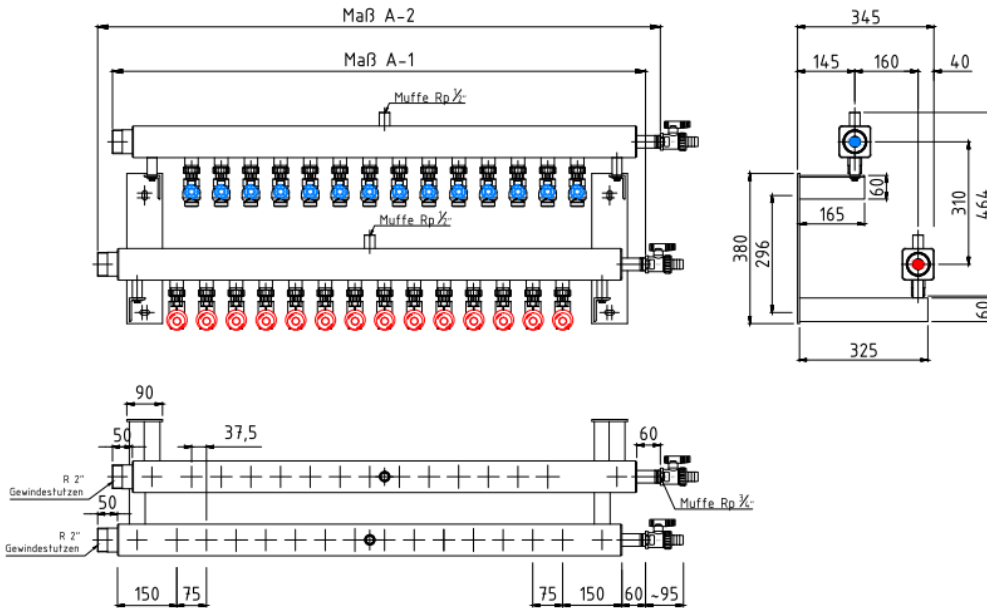
Sammler:

- Stahlkammer 80/80mm, grundiert, mit Anschluss-Gewindestutzen 2" mit Endkappe
- Füll- und Entlüftungshahn $\frac{3}{4}$ "
- je Heizgruppe ein Rücklaufventil 1" zur unabhängigen Absperrung der Heizgruppen, mit Adaptierbarkeit der LoWaTec-Thermoantriebe, incl. Handrad und Anzeige der Absperrung sowie eine Übergangs-Pressverschraubung 25 X 2,3 mm, Abstand 75mm



LoWaTec INDUSTRIEVERTEILER Q4 - SPEZIAL

Technische Daten



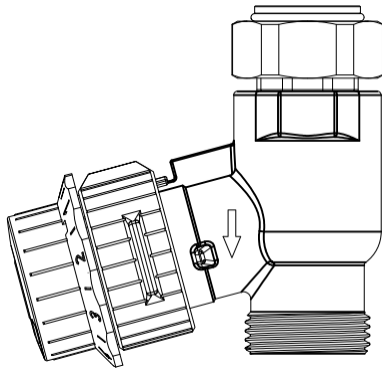
LoWaTec Industrieverteiler Q4-Spezial

Anzahl Heizgruppen	Anzahl Stutzen	Maß A-1	Maß A-2
2	4	635 mm	672 mm
3	6	785 mm	822 mm
4	8	935 mm	972 mm
5	10	1085 mm	1122 mm
6	12	1235 mm	1272 mm
7	14	1385 mm	1422 mm
8	16	1535 mm	1572 mm
9	18	1685 mm	1722 mm
10	20	1835 mm	1872 mm
11	22	1985 mm	2022 mm
12	24	2135 mm	2172 mm
13	26	2285 mm	2322 mm
14	28	2435 mm	2472 mm
15	30	2585 mm	2622 mm
16	32	2735 mm	2772 mm
17	34	2885 mm	2922 mm
18	36	3035 mm	3072 mm
19	38	3185 mm	3222 mm
20	40	3335 mm	3372 mm

LoWaTec INDUSTRIEVERTEILER Q4 - SPEZIAL

Technische Daten

Detail A:
Vorlaufventil G1/Rp1



Detail B:
Rücklaufventil G1/Rp1
(Ventilantrieb optional adaptierbar)

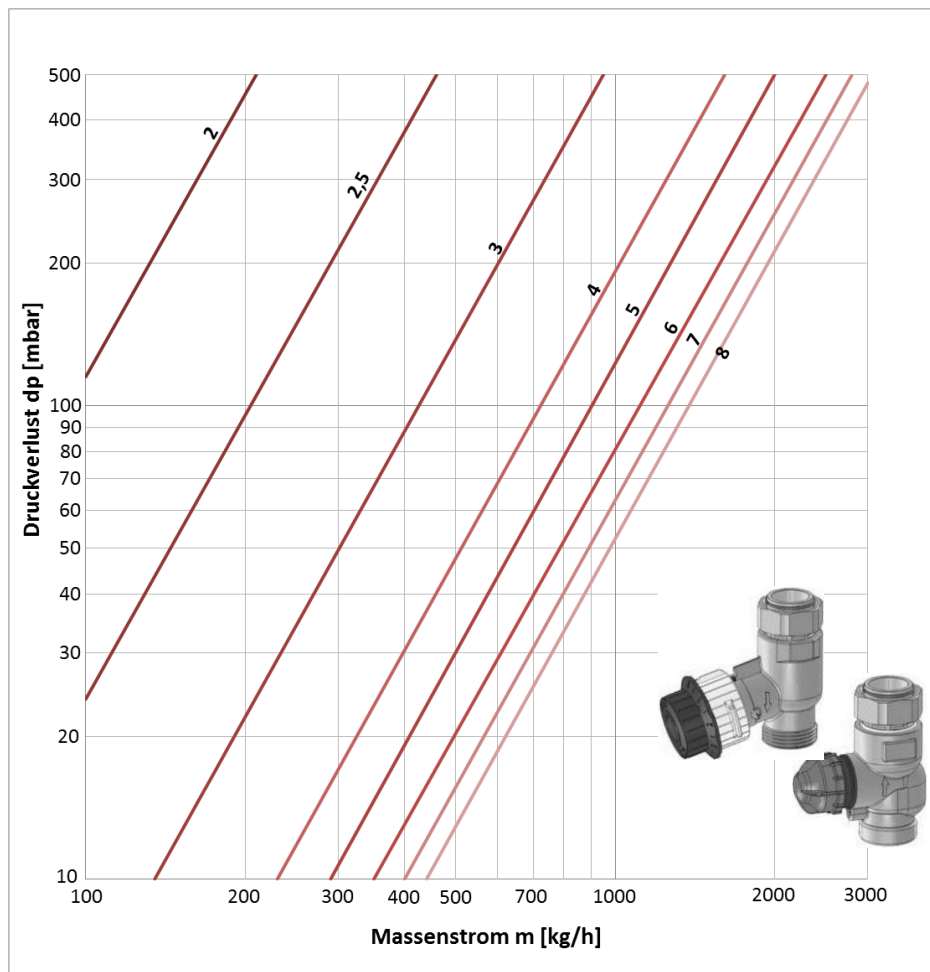
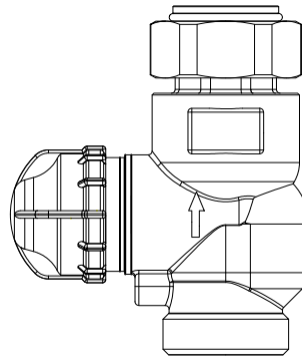


Diagramm: Voreinstellung für hydraulischen Abgleich